

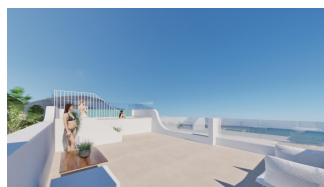
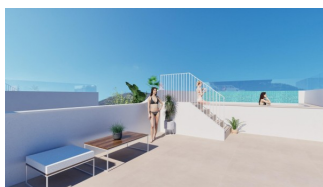
REF: # 12659

()



INFO

PRIS:	364.000 €
FASTIGHETSTYP:	Lägenhet
CITY:	()
SOVRUM:	2
badrum:	2
Byggnad:	46 (m2)
Area:	-
Terrass:	47 (m2)
År:	-
Våning:	-
Billigt	-



BESKRIVNING

Modernt boende steg från Las Higuericas-stranden i Torre de la Horadada Utmärkt läge nära Medelhavskusten
 Upplev det bästa av kustliv med denna fantastiska nya utveckling som ligger bara 150 meter från Las Higuericas Beach i Torre de la Horadada. Denna strandstad är känd för sin gyllene sand och kristallklara vatten och erbjuder en perfekt blandning av avkoppling och moderna bekvämligheter. Oavsett om du söker en lugn tillflyktsort eller en pulserande livsstil, erbjuder Torre de la Horadada den perfekta miljön för ditt drömhem. Genomtänkt designade bostäder Välj mellan moderna bungalower på bottenvåningen med privata trädgårdar eller bungalower på översta våningen med rymliga solarium. Varje bostad med 2 sovrum är utformad med modern estetik och funktionalitet i åtanke och erbjuder: Privata parkeringsplatser. Stora terrasser för utomhusaktiviteter. Premiumfunktioner som förbättrar komfort och bekvämlighet. Exceptionella gemensamma bekvämligheter Projektet har en rad gemensamma funktioner som är utformade för att förhöja din boendeupplevelse: Anlagda grönområden för avkoppling. En uppfriskande gemensam swimmingpool. En paddelbana för sportentusiaster. Bekväm tillgång till hiss från den underjordiska parkeringen. Premiumfunktioner för modern komfort Varje hem är utrustat med högkvalitativa ytbehandlingar, inklusive: Säkerhetsdörrar för sinnesfrid. Fönster med termisk brytning för förbättrad ljudisolering. Inbyggda garderober med LED-belysning. Förinstallerad kanaliserad luftkonditionering för komfort året runt. Eleganta badrumsarmaturer, speglar och duschväggar i glas. Elektriska persienner och ytterbelysning för extra bekvämlighet. Aerotermiska varmvattenberedare för energieffektivitet. Bekväm tillgång till lokala attraktioner Denna utvecklings främsta läge garanterar enkel tillgång till en mängd olika attraktioner och bekvämligheter: Las

Higuericas Beach: Bara 150 meter bort för enkla stranddagar. Murcias flygplats: 30 km (cirka 30 minuter med bil). Lo Romero Golf Course: 10 km, perfekt för golfentusiaster. Dos Mares Shopping Center: 11 km, här finns shopping, restauranger och underhållning. Hamnen i San Pedro del Pinatar: 8 km, perfekt för att njuta av aktiviteter vid vattnet. Ditt drömhjem väntar i Torre de la Horadada Omfamna den unika livsstilen i Torre de la Horadada, där modern design möter medelhavscharm. Missa inte din chans att äga ett hem i detta exklusiva samhälle. Kontakta oss idag för att lära dig mer eller boka ett besök!

VYER

- Paronama

LUFTKONDITIONERING

- Central luftkonditionering

PARKERING

parkering inga bilar: 1

GARDEN OCH TERRASSER

- Frukträd
- Inhägnad

EXTRA

- Lift

PROPERTY GALLERY









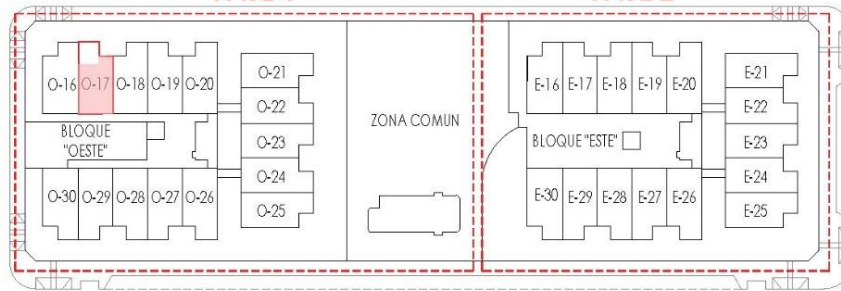






FASE 1

FASE 2

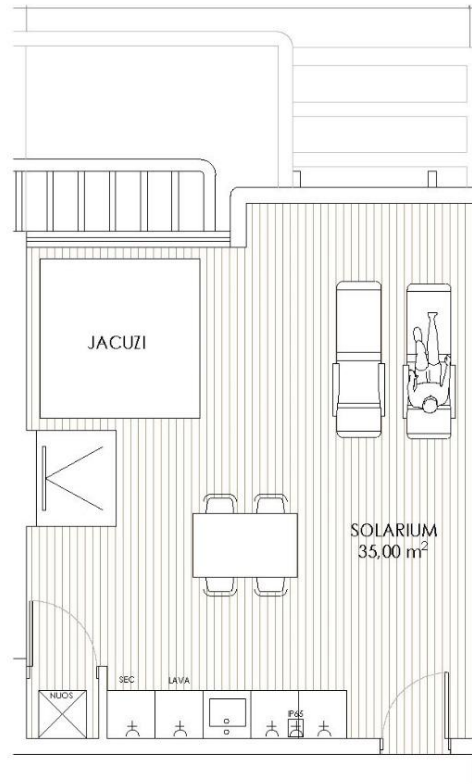


**BLOQUE OESTE
VIVIENDA O-17**

VIVIENDA 2 DORMITORIOS (P1)	
ESTANCIAS	SUPERFICIE
S. CONST VIVIENDA	46,33
S. CONST TERRAZA JARDÍN	7,84
SUP SOLARIUM	40,00
PARKING PLAZA N:17	15,81
TOTAL	109,98



PLANTA PRIMERA



PLANTA SOLARIUM

BLOQUE OESTE - PLANTA PRIMERA : VIVIENDA O-17

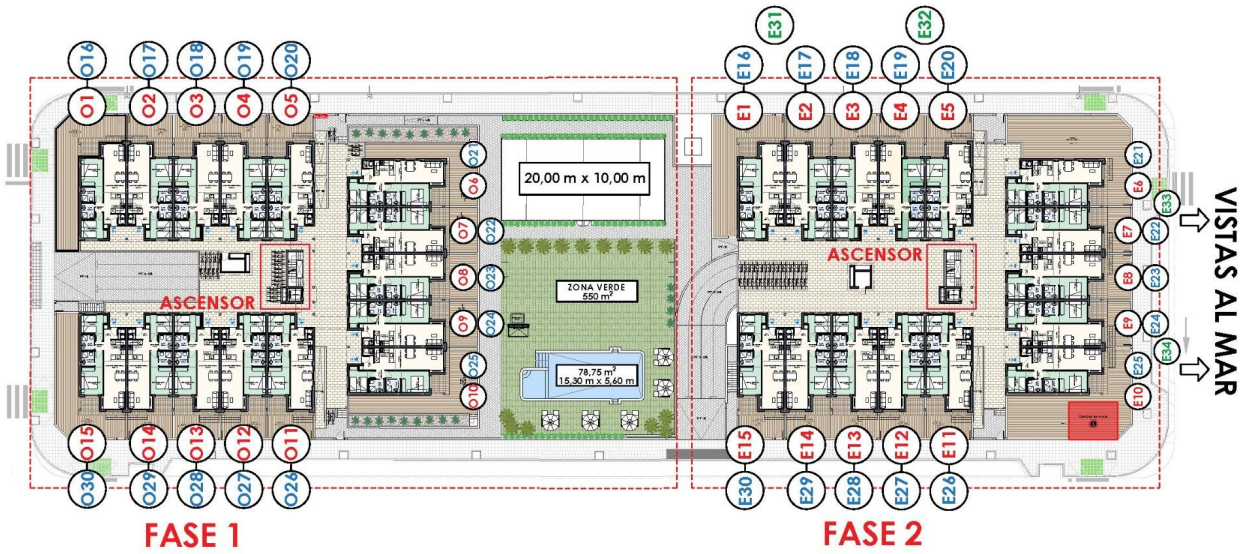


FASE I (30 VIVIENDAS)

- ALTAS (015 - 030)
- BAJAS (01 - 015)

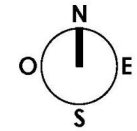
- ALTAS (E15 - E30)
- BAJAS (E1 - E15)
- ÁTICOS (E31 - E34)

FASE II (34 VIVIENDAS)



PLANO GENERAL

- * PISCINA
- * GARAJE SUBTERRÁNEO
- * PISTA DE PADEL CON PARKING INCLUIDO
- * ASCENSOR



"Experience our experience - Because you deserve the best"