

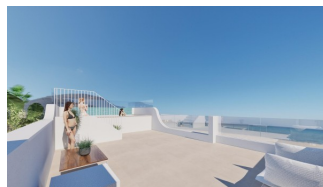
REF: # 12659

()



#### INFO

<b>PREIS:</b>	364.000 €
<b>IMMOBILIEN TYPEN:</b>	Apartment
<b>ORTE:</b>	()
<b>SCHLAFZIMMER:</b>	2
<b>BADEZIMMER:</b>	2
<b>GEBAUT:</b>	46 (m2)
<b>GRUNDSTÜCK :</b>	-
<b>TERRASSE:</b>	47 (m2)
<b>JAHR:</b>	-
<b>ETAGEN:</b>	-
<b>Nachricht</b>	-



#### BESCHREIBUNG

Modernes Wohnen nur wenige Schritte vom Strand Las Higuericas in Torre de la Horadada. Erstklassige Lage in der Nähe der Mittelmeerküste. Erleben Sie das Beste vom Leben an der Küste mit dieser atemberaubenden neuen Wohnanlage, die nur 150 Meter vom Strand Las Higuericas in Torre de la Horadada entfernt ist. Dieser für seinen goldenen Sand und sein kristallklares Wasser bekannte Strandort bietet eine perfekte Mischung aus Entspannung und modernen Annehmlichkeiten. Ob Sie nun einen ruhigen Rückzugsort oder einen pulsierenden Lebensstil suchen, Torre de la Horadada bietet den idealen Rahmen für Ihr Traumhaus. Durchdacht gestaltete Residenzen. Wählen Sie zwischen modernen Bungalows im Erdgeschoss mit privatem Garten oder Bungalows im Obergeschoss mit geräumigen Sonnenterrassen. Jede 2-Schlafzimmer-Wohnung wurde mit Blick auf zeitgenössische Ästhetik und Funktionalität entworfen und bietet: Privatparkplätze. Große Terrassen zum Genießen im Freien. Erstklassige Ausstattung, die den Komfort und die Bequemlichkeit erhöht. Außergewöhnliche Gemeinschaftseinrichtungen. Die Anlage verfügt über eine Reihe von Gemeinschaftseinrichtungen, die Ihr Wohnerlebnis aufwerten: Gepflegte Grünflächen zum Entspannen. Ein erfrischendes Gemeinschaftsschwimmbad. Ein Paddelplatz für Sportbegeisterte. Bequemer Zugang mit dem Aufzug von der Tiefgarage aus. Erstklassige Ausstattung für modernen Komfort. Jede Wohnung ist mit hochwertigen Ausstattungsmerkmalen versehen, darunter: Sicherheitseingangstüren für ein sicheres Gefühl. Fenster mit thermischer Trennung für verbesserte Schalldämmung. Einbauschränke mit LED-Beleuchtung. Vorinstallierte, kanalisierte Klimaanlage für ganzjährigen Komfort. Elegante Badezimmerarmaturen, Spiegel und Duschtrennungen aus Glas. Elektrische Jalousien und Außenbeleuchtung für zusätzlichen Komfort.

Aerothermische Warmwasserbereiter für mehr Energieeffizienz. Bequemer Zugang zu lokalen Attraktionen Die erstklassige Lage dieser Wohnanlage gewährleistet einen einfachen Zugang zu einer Vielzahl von Attraktionen und Annehmlichkeiten: Las Higuericas Strand: Nur 150 Meter entfernt für mühelose Strandtage. Flughafen Murcia: 30 km (ca. 30 Minuten mit dem Auto). Lo Romero Golfplatz: 10 km, ideal für Golfliebhaber. Dos Mares Einkaufszentrum: 11 km, mit Einkaufsmöglichkeiten, Restaurants und Unterhaltungsangeboten. Hafen von San Pedro del Pinatar: 8 km, ideal für Aktivitäten am Wasser. Ihr Traumhaus erwartet Sie in Torre de la Horadada Genießen Sie den einzigartigen Lebensstil von Torre de la Horadada, wo modernes Design auf mediterranen Charme trifft. Verpassen Sie nicht Ihre Chance, ein Haus in dieser exklusiven Gemeinde zu besitzen. Kontaktieren Sie uns noch heute, um mehr zu erfahren oder einen Besichtigungstermin zu vereinbaren!

## ANSICHTEN

- Panorama

## KLIMAAANLAGE

- Zentral

## PARKPLATZ

Parkplatz Anzahl Autos: 1

## GARTENTERRASSEN

- Obstbäume
- umzäunt

## EXTRA

- Fahrstuhl

PROPERTY GALLERY











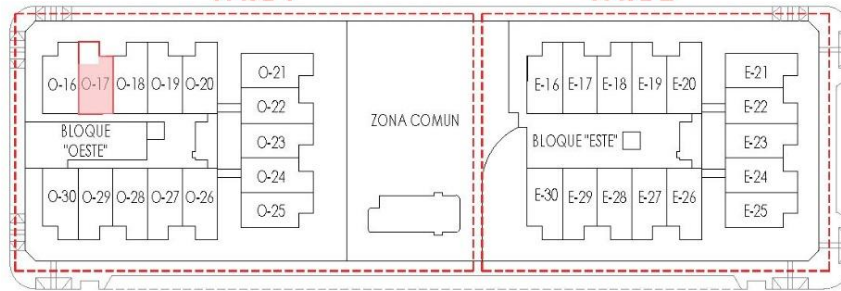






FASE 1

FASE 2



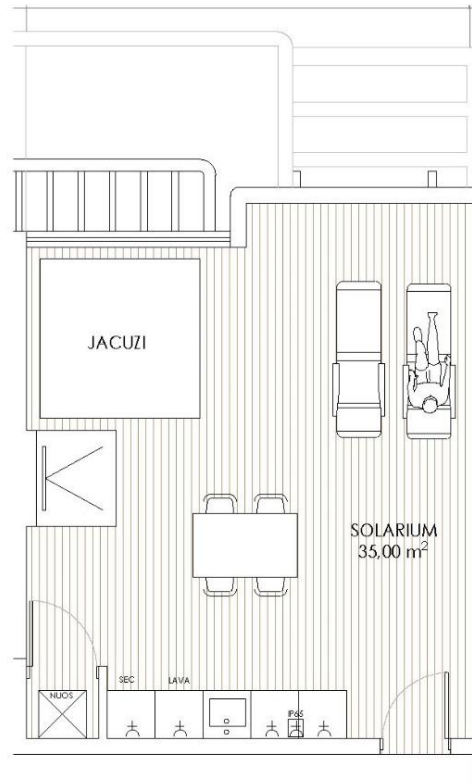
VISAS AL MAR

**BLOQUE OESTE  
VIVIENDA O-17**

VIVIENDA 2 DORMITORIOS (P1)	
ESTANCIAS	SUPERFICIE
S. CONST VIVIENDA	46,33
S. CONST TERRAZA JARDÍN	7,84
SUP SOLARIUM	40,00
PARKING PLAZA N:17	15,81
<b>TOTAL</b>	<b>109,98</b>



PLANTA PRIMERA



PLANTA SOLARIUM

**BLOQUE OESTE - PLANTA PRIMERA : VIVIENDA O-17**



FASE I (30 VIVIENDAS)

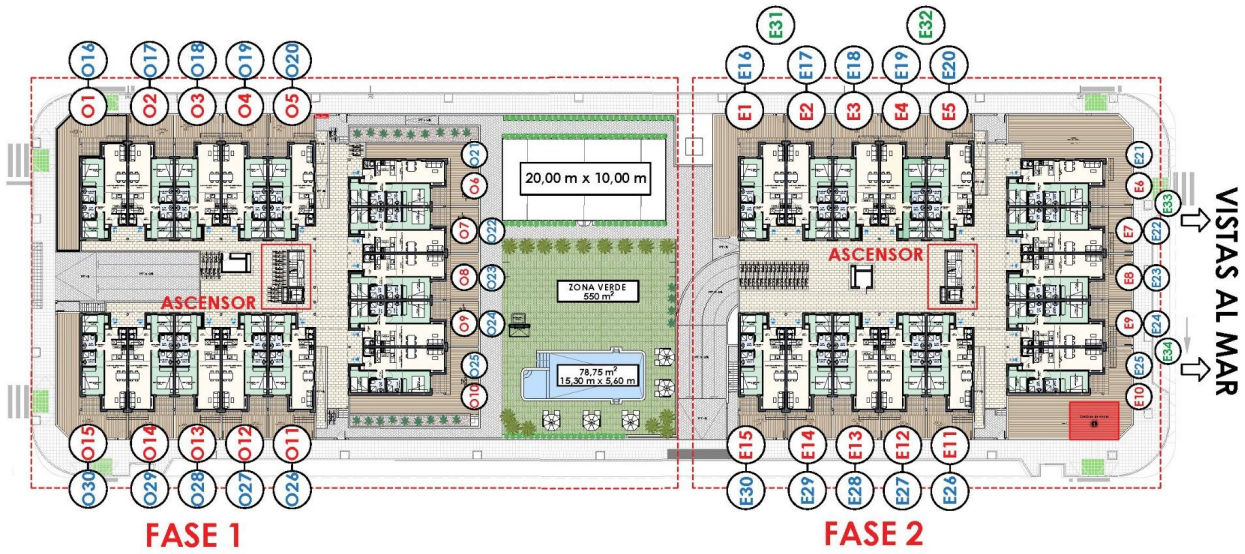
- ALTAS (015 - 030)
- BAJAS (01 - 015)

■ ALTAS (E15 - E30)

■ ÁTICOS (E31 - E34)

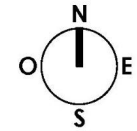
FASE II (34 VIVIENDAS)

■ BAJAS (E1 - E15)



### PLANO GENERAL

- \* PISCINA
- \* GARAJE SUBTERRÁNEO
- \* PISTA DE PADEL CON PARKING INCLUIDO
- \* ASCENSOR



*"Experience our experience - Because you deserve the best"*